

POPLR-I

POPLR-I er en langsomtroterende strømningdanner fremstillet i rustfrit stål til opblanding af store vandvolumener. Som en unik funktion i POPLR-I kan propelbladenes vinkel ændres. Denne specielle funktion - der kun tilbydes af Landia - optimerer energiforbruget.

ANVENDELSESOMRÅDER

- Beluftningstanke
- Ringkanaler
- Anoksiske og anaerobe tanke
- MBBR-reaktorer

PROPELOMDREJNINGER

Propelomdrejningerne varierer mellem 16-47 rpm. Se specifikt omdrejningstal under hovedmål.



MATERIALER

Motorhus og propelnav	Syrefast W1.4404
Propelnav	Syrefast W1.4404
Propelblade	Rustfrit stål W1.4301 Syrefast stål W1.4404 (tilvalg)
Beskyttelseskappe over gear	Syrefast stål W1.4404
Gear	Støbegods EN-GJL-250
Udgangsaksel gear	Akselstål W1.6511 (ingen mediekontakt)
Bolte	Syrefast stål A4
Yderste tætningssæt	3 olietætningsringe af nitril Slidbøsning af rustfrit stål W1.4301 (keramisk belægning kan tilvælges) Slidbøsning af stål W1.2363
Inderste tætningssæt	Mekanisk akseltætning: SiliciumCarbid/SiliciumCarbid
Olietype	SP 220 GS 220 (når tætningsovervågning anvendes)
Fedttype	High temperature grease

SERVICE OG VEDLIGEHOLD

Anbefalet serviceinterval/olieskift	Max. 4300 driftstimer/min. 1 gang årligt
Motor	Livstidssmurte lejer (vedligeholdelsesfri)
Gear	Periodisk olieskift Beregningsmæssig levetid >100.000 driftstimer
Propel	Periodisk fedtsmøring

OVERFLADEBEHANDLING

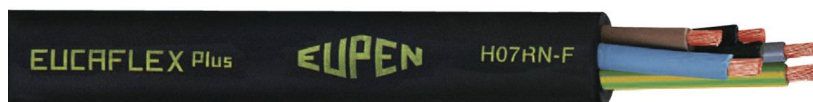
2-komponentbehandling: RAL 7005 (musegrå)

Musegrå

ELKABEL

H07RN-F/S07RN-F EUCAFLEX^{Plus} Cable.

Modstandsdygtig over for absorbering, olie og UV-stråler.



Antal ledere:

H07RN-F 7G1,5 mm²

H07RN-F 7G2,5 mm²

Leveres med 7,0 m kabel (andre længder mulig ved forespørgsel)

OVERVÅGNINGSFUNKTIONER

Bimetal termoføler 120 °C

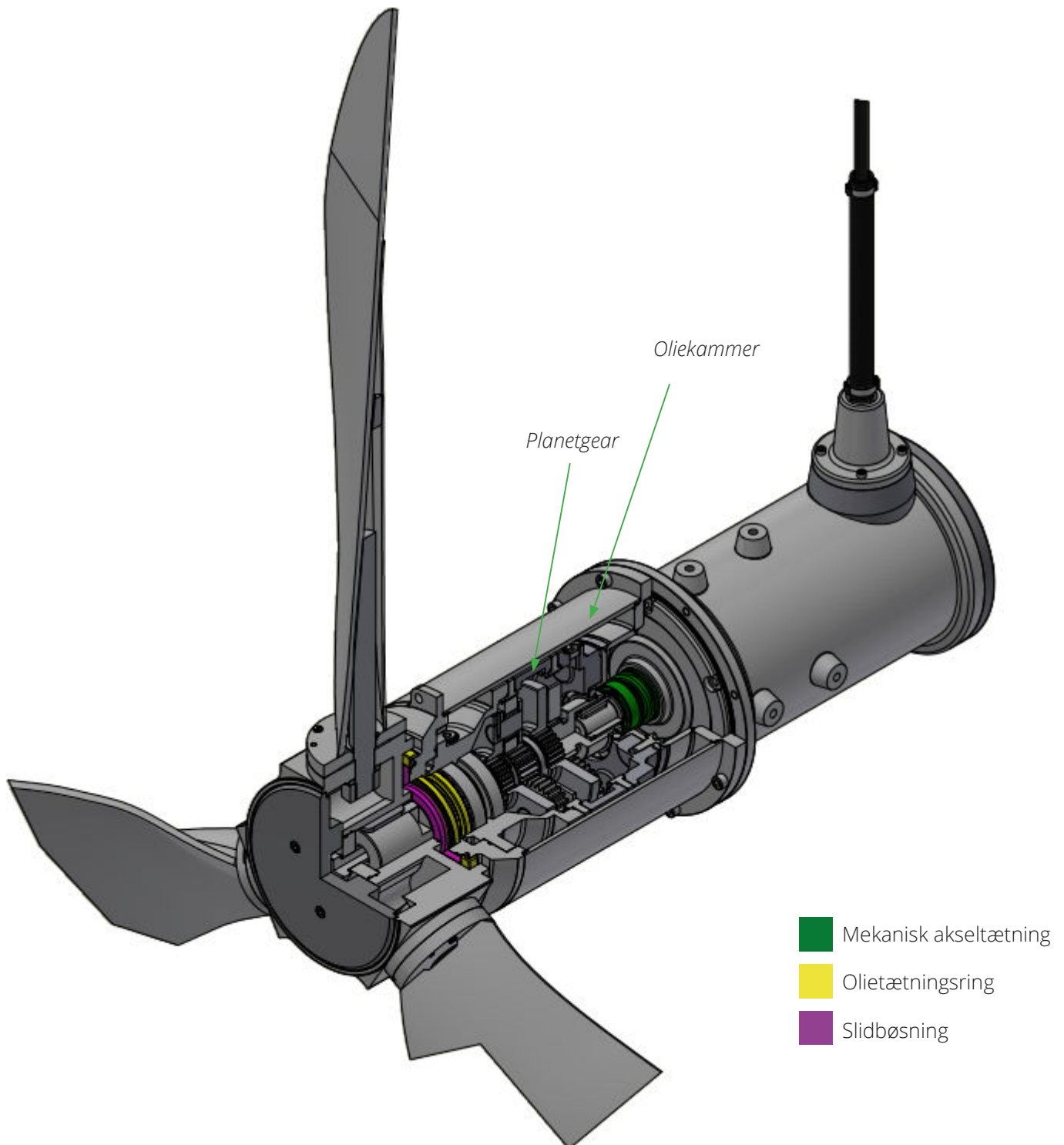
Tætningsovervågning (tilvalg)

DESIGN

Landia POPLR-I er en langsomtroterende omrører, eller strømningsdanner, for omrøring og strømningsdannelse af store volumener ved et meget lavt energiforbrug.

Landia POPLR-I er som noget helt unikt udstyret med justerbare propelblade. Det betyder, at man kan finjustere energiforbruget ganske enkelt ved at ændre vinklen på propelbladene.

POPLR-I er udstyret med et tredobbelt tætningssystem samt et fedtkammer i propelnavet.

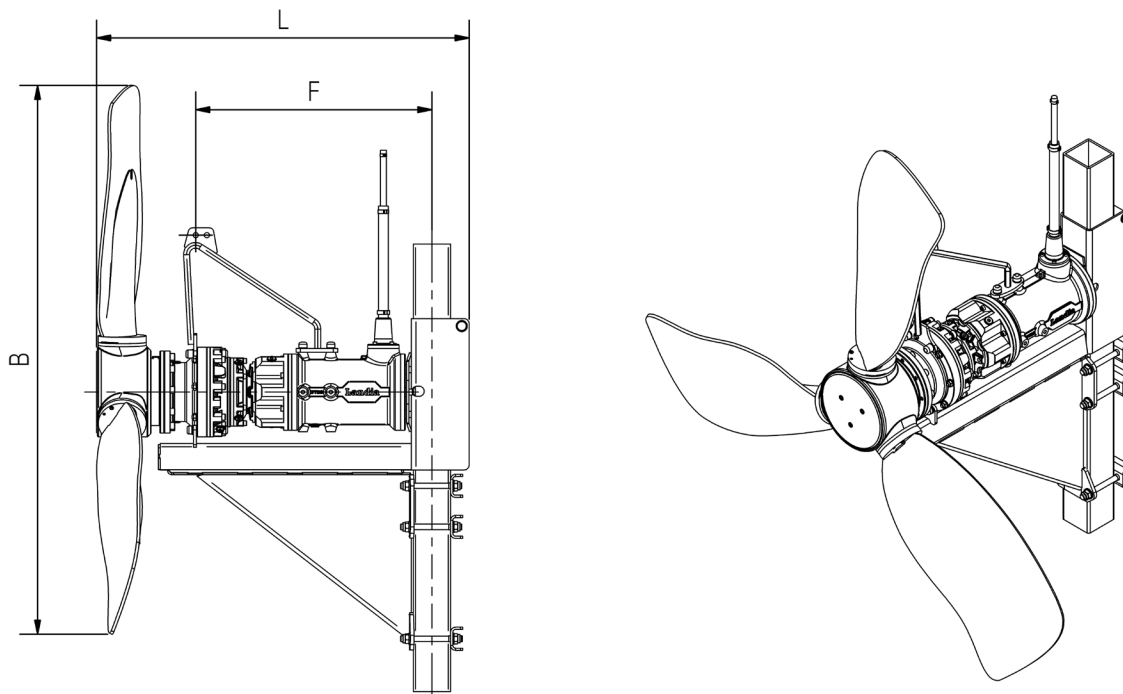


ELEKTRISKE DATA

Motor type	3-faset vekselstrømsmotor
Nominal spænding	400 V
Mindste tilladte driftsspænding	350 V
Nominal frekvens	50 Hz
Anvendelig til VFD-drift	Ja
Kapslingsklasse	IP 68
Isolationsklasse	F
Startfunktion	Softstarter påkrævet

Model	Varenr.	Nominal effekt	Motor	Nominal strømstyrke (400 V)	Forbindelsesmetode	Start strømstyrke (DOL)	cos phi	Virkningsgrad
		[kW]	[rpm]	[A]	Y/Δ	[A]		
POPLR-I 5,5/4,0 kW-47 rpm ø1700 IE3	1664205	5,5	1465	11,5	Δ	79,4	0,78	89,6
POPLR-I 2,2/1,5 kW-16 rpm, ø2300 IE3	1568202	2,2	725	5,6	Y	31,9	0,67	81,9
POPLR-I 3,0/2,0 kW-23 rpm, ø2300 IE3	1568203	3,0	720	7,0	Y	27,3	0,72	83,5
POPRL-I 4,0/3,0 kW-22 rpm, ø2300 IE3	1566204	4,0	1465	7,9	Δ	74,3	0,82	88,6
POPLR-I 5,5/4,0 kW-34 rpm, ø2300 IE3	1564205	5,5	1465	11,5	Δ	79,4	0,78	89,6

HOVEDMÅL



Model	Varenr.	Propel- diameter [mm]	B [mm]	F [mm]	L [mm]	Styreskinne [mm]	Vægt [kg]
POPL-I 5,5/4,0 kW-47 rpm, IE3	1664205	ø1700	1400	700	1150	100x100	
POPL-I 2,2/1,5 kW-16 rpm, IE3	1568202	ø2300	1800	700	1150	100x100	
POPL-I 3,0/2,0 kW-23 rpm, IE3	1568203	ø2300	1800	700	1150	100x100	
POPL-I 4,0/3,0 kW-22 rpm IE3	1566204	ø2300	1800	700	1095	100x100	
POPL-I 5,5/4,0 kW-34 rpm, IE3	1564205	ø2300	1800	700	1150	100x100	

Ret til tekniske ændringer forbeholdes.